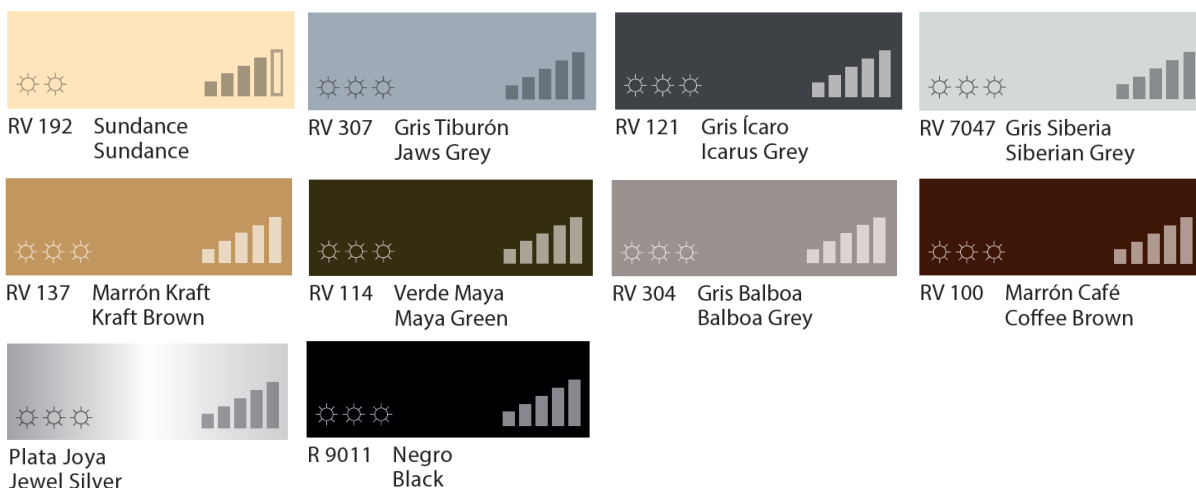


CZERPNIĄ / WYRZUTNIĄ ŚCIENNA VENTIS



Parametry użytkowe:

- Do zastosowania w instalacjach wentylacyjnych nisko i średniociśnieniowych.
- Uniwersalny design: czerpnia oraz wyrzutnia **VENTIS** jednorodna pod względem kształtu oraz koloru (kolor bazowy: biały).
- Możliwość pomalowania na dowolny kolor z dostępnej palety producenta Montana Colors.*



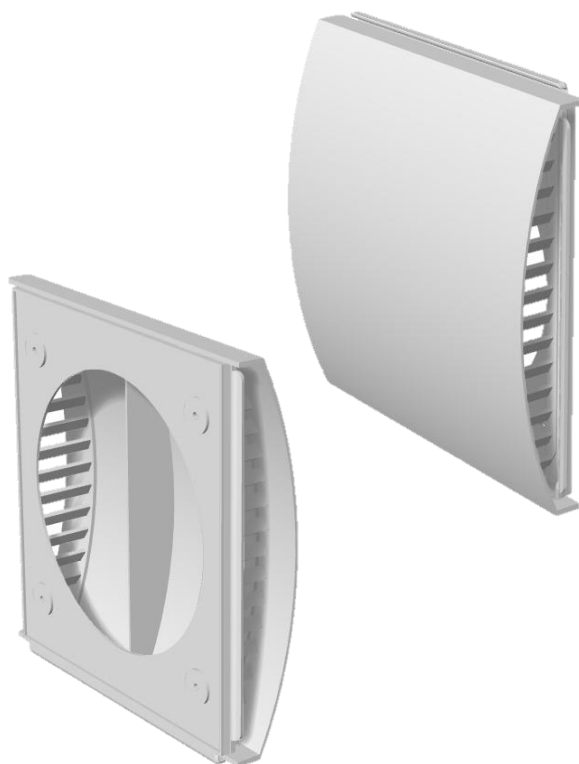
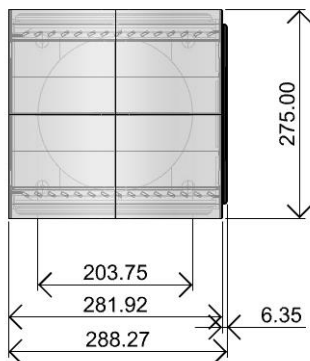
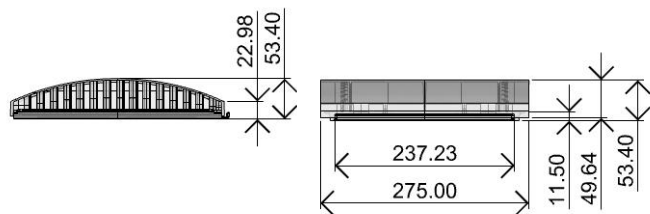
- Materiał wykonania: ABS – odporny na zarysowania, wodę, korozję atmosferyczną oraz promieniowanie UV, nadaje się do recyklingu.
- W zestawie przyścienna mata uszczelniająca K-FLEX®ST oraz 4 naklejki mocujące matę do czerpni/wyrzutni.

Parametry techniczne maty uszczelniającej K-FLEX®ST

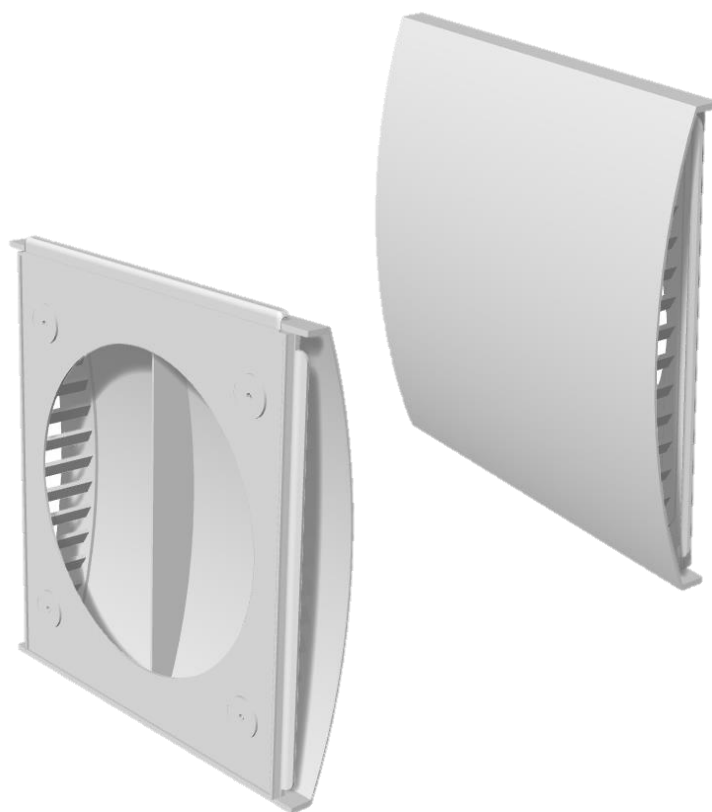
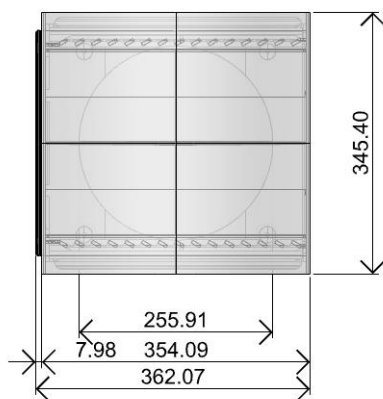
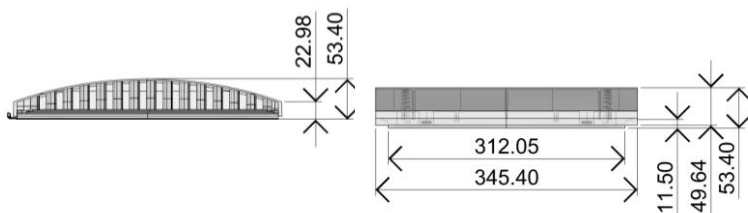
PARAMETR	WARTOŚĆ	NORMA BADANIA
Zakres temperatur	od -165°C do +85°C	EN 14706 EN 14707
Przewodność cieplna λ W/m·K	-20°C = 0,031 0°C = 0,033 +20°C = 0,035 +40°C = 0,037	EN 13787 EN ISO 8497
Ryzyko korozji	pH neutralne (7)	EN 13468
Reakcja na ogień	Euroclass B-s3, d0	EN 13501-1
Dane ekologiczne	Bez CFC i HCFC	
Materiał wykonania	Spieniony kauczuk o zamkniętej strukturze komórkowej	

- Dostępne rozmiary $\varnothing 200$ oraz $\varnothing 250$

* Usługa malowania zgodnie z aktualnym cennikiem.

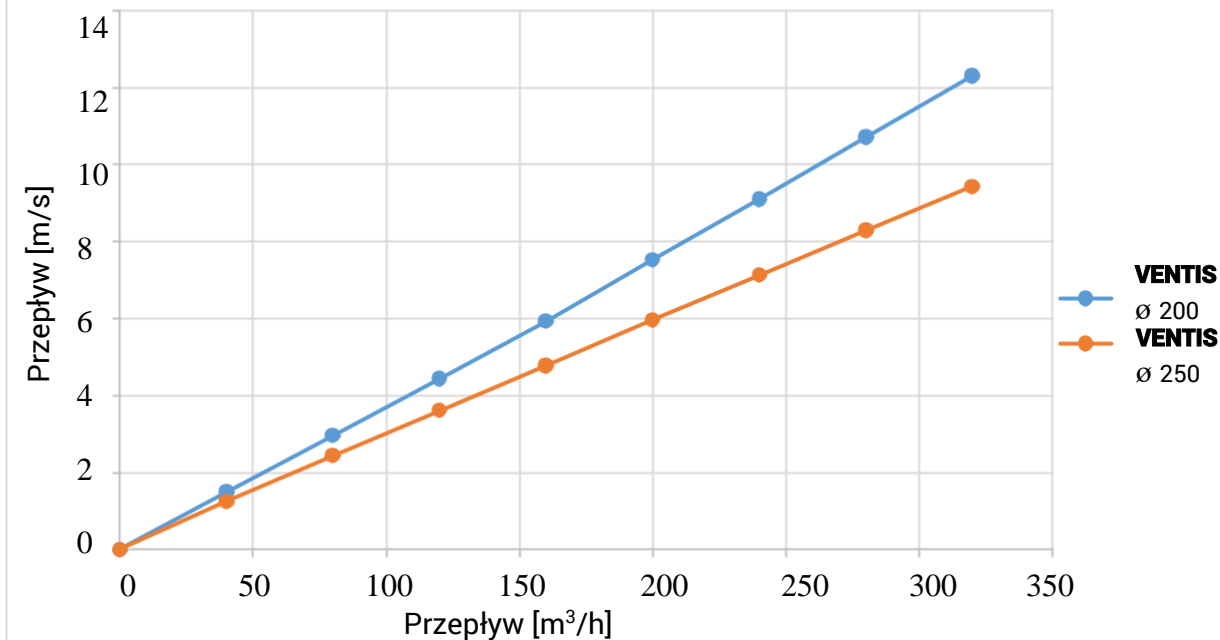


Czerpnia/wyrzutnia VENTIS ø200

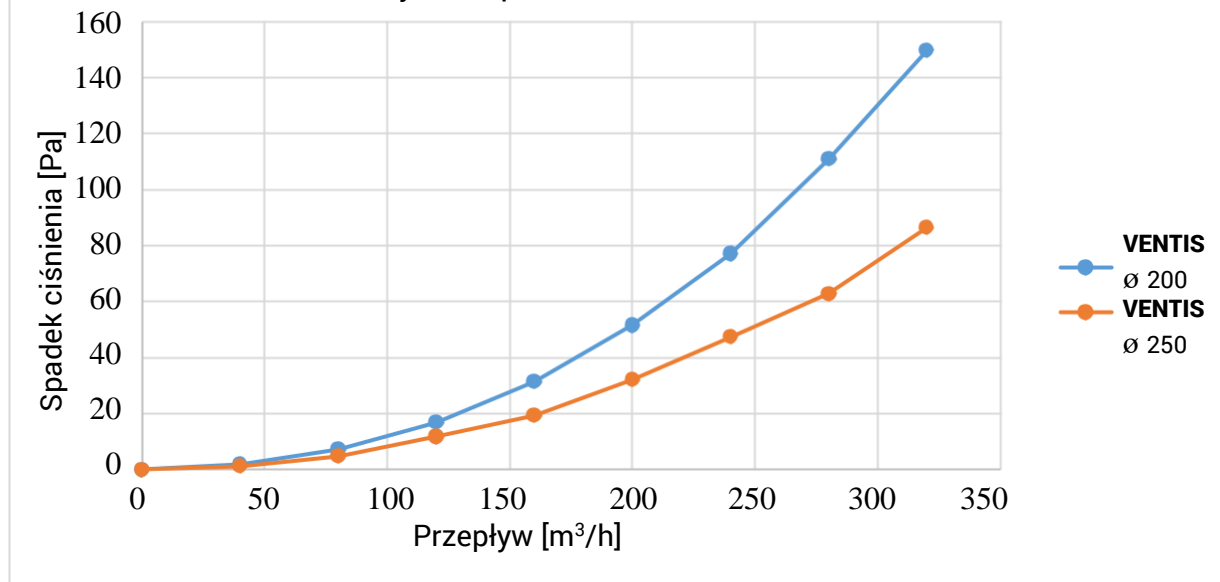


Czerpnia/wyrzutnia VENTIS ø250

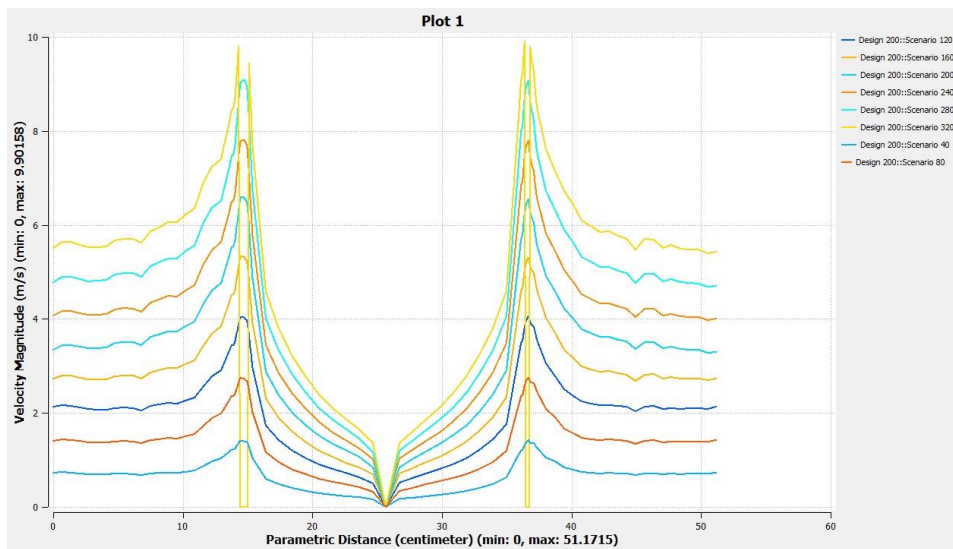
Wykres rozkładu prędkości

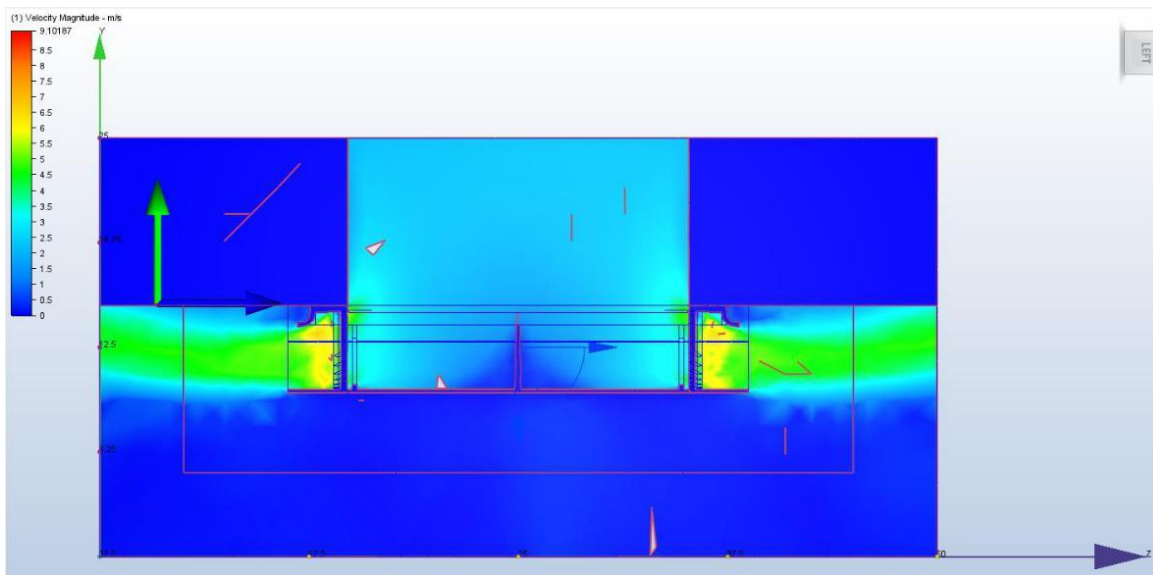


Wykres spadków ciśnienia

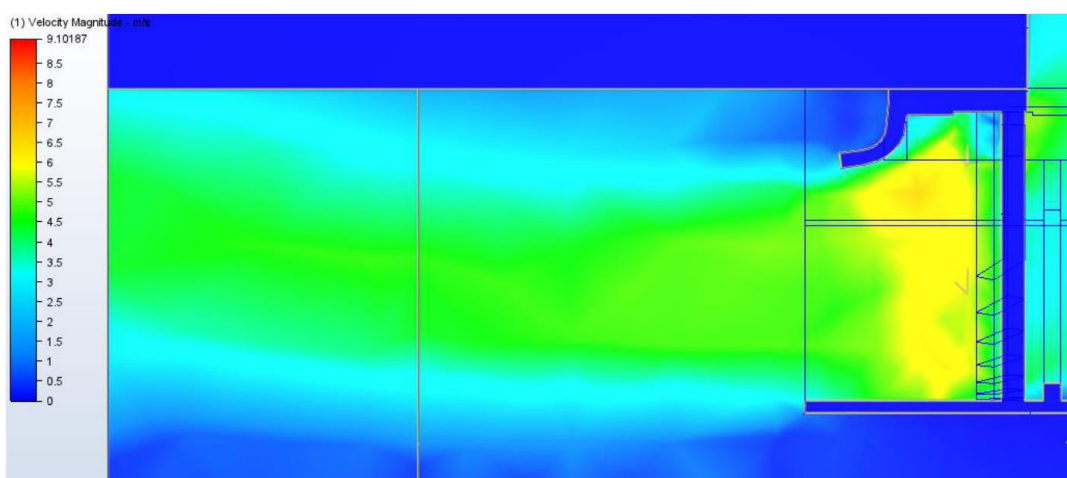


Wykres prędkości przepływu powietrza przez nawiewnik

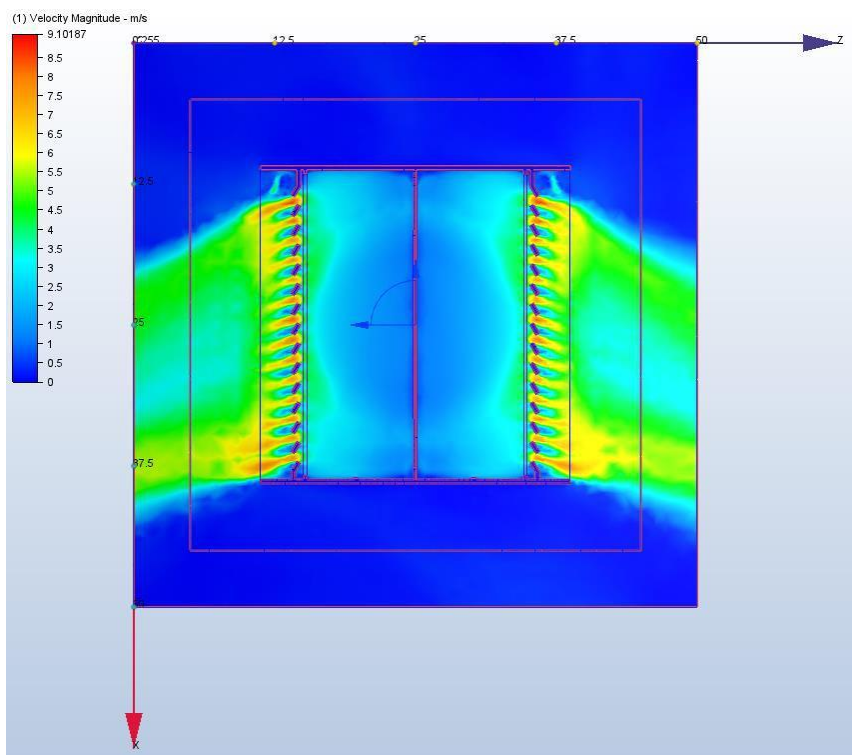




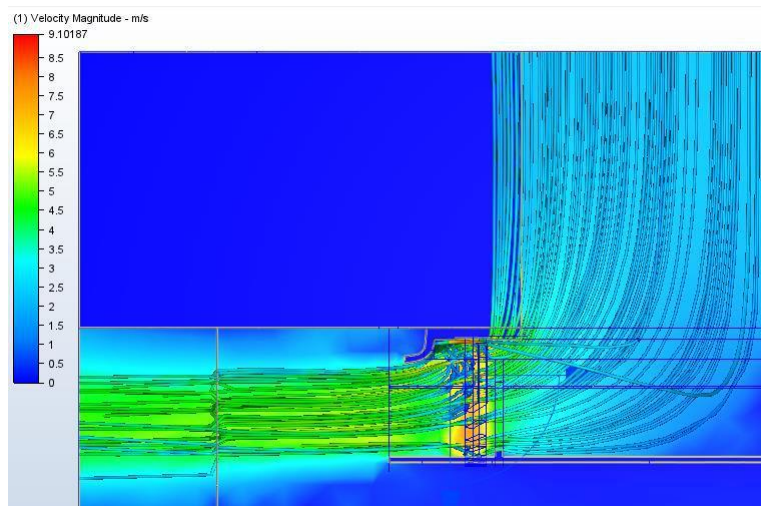
Mapa prędkości w płaszczyźnie YZ



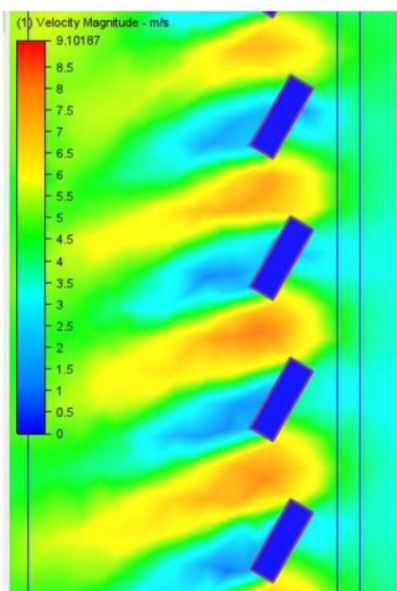
Mapa prędkości w płaszczyźnie XZ



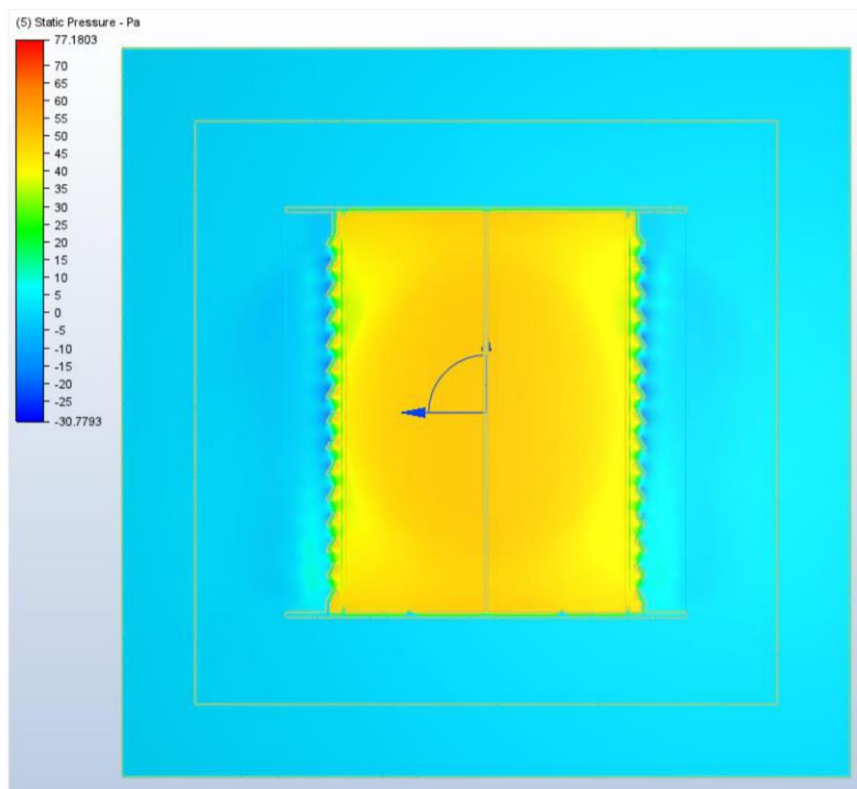
Wylot powietrza z nawiewnika



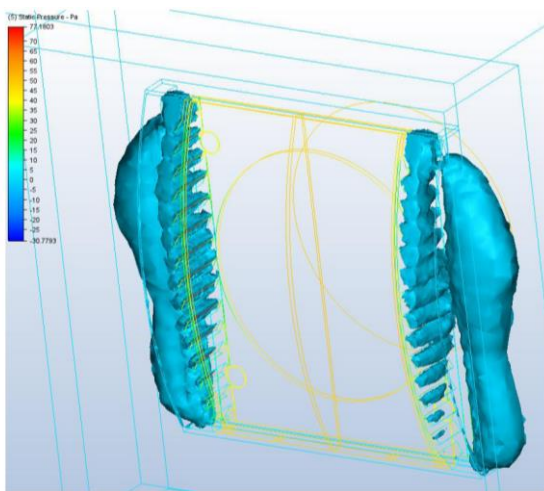
Rozkład linii przepływu



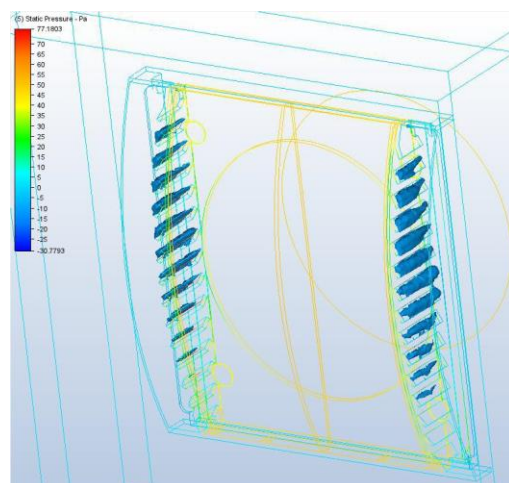
Strefy wysokich prędkości



Mapa strat ciśnienia przy przepływie powietrza przez nawiewnik

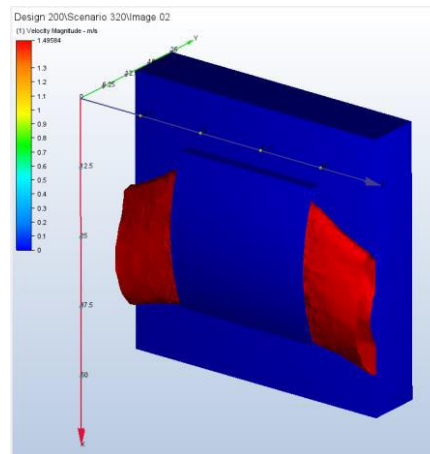
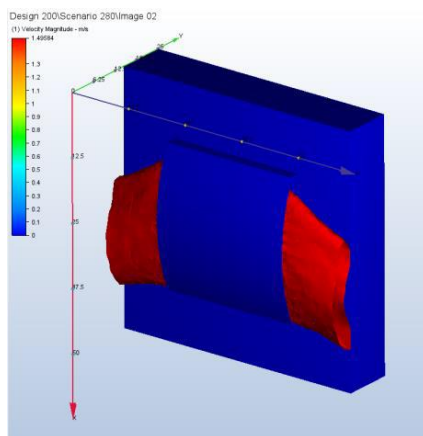
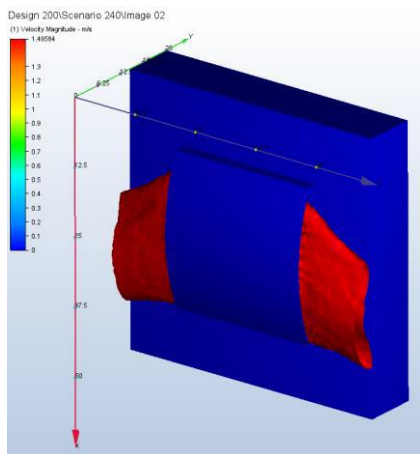


Strefa podciśnienia w zakresie od -1Pa do -30Pa

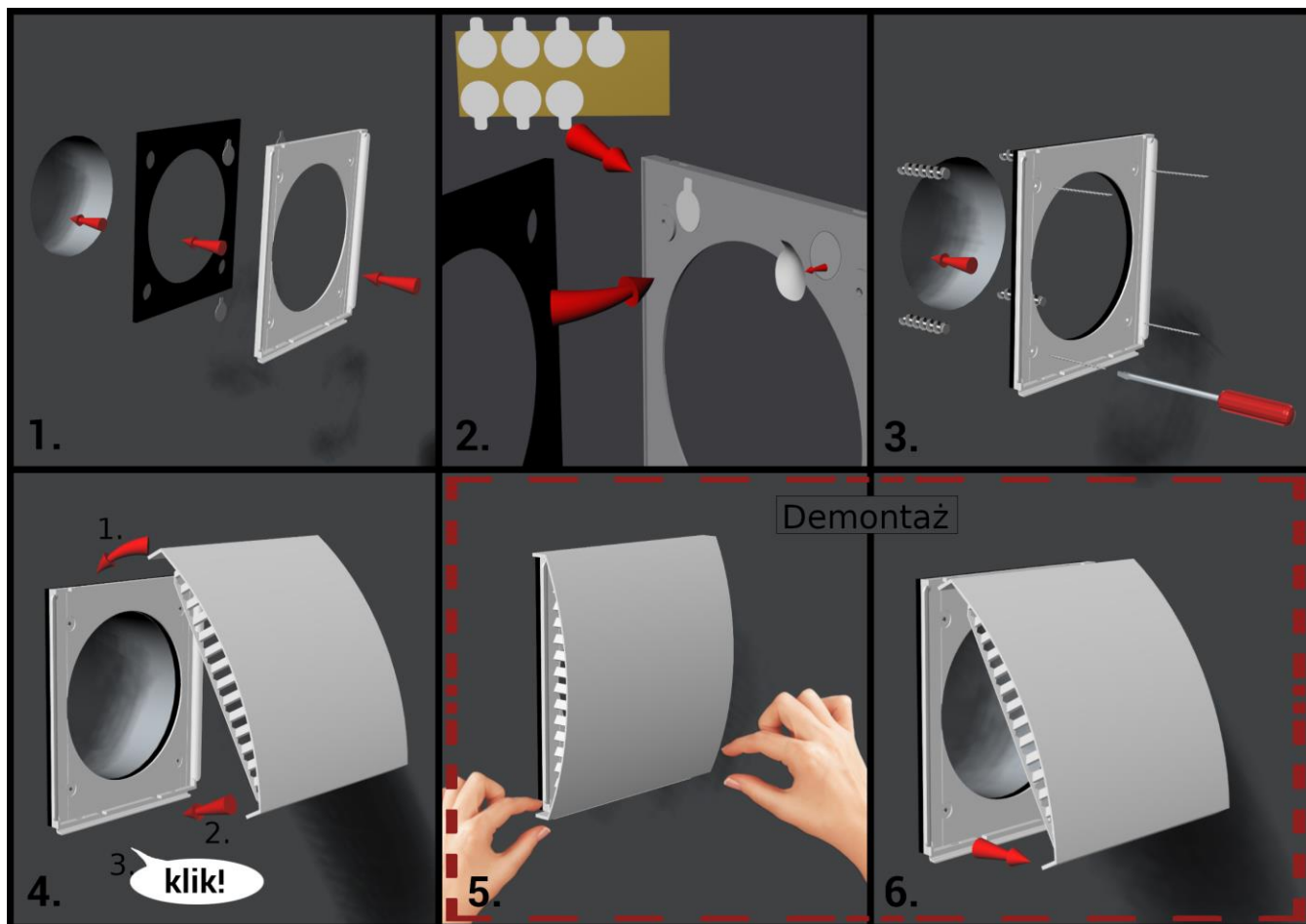


Strefa podciśnienia w zakresie od -10Pa do -30Pa

Izo powierzchnia dla przepływów 240 m³/h, 280 m³/h i 320 m³/h



INSTRUKCJA MONTAŻU CZERPNI/WYRZUTNI SMART-FLEX VENTIS



Montaż

1. Przygotuj podstawę czerpni/wyrzutni ściennej Ventis, matę uszczelniającą oraz dołączone do zestawu dwustronne naklejki. Wyciągnij zbędne fragmenty maty, by odsłonić 5 otworów.
2. Przyklej naklejki na tylną część podstawy tak, by zapewnić odpowiednie mocowanie. Odklej papierki zabezpieczające od naklejek. Przyłóż matę starając się spasować wszystkie otwory, a następnie ją dociśnij.
3. Przymocuj podstawę czerpni/wyrzutni za pomocą wkrętów z kołkami. Podstawę należy przykręcić zgodnie z oznaczeniami (top – góra, bottom – dół). Wkręty powinny być wkręcane stopniowo, aby mata równomiernie przylegała do ściany.
Uwaga! Nierównomierne przykręcenie może skutkować zniekształceniem podstawy czerpni/wyrzutni oraz uszkodzeniem mechanizmu montażowego osłony zewnętrznej.
4. Zamontuj osłonę czerpni/wyrzutni stosując się do oznaczenia top (góra) i bottom (dół), zaczynając od góry. Spasuj haczyki na osłonie z otworami przy podstawie. Dociśnij osłonę do zatrzasknięcia tak, by usłyszeć charakterystyczne „kliknięcie”.

Demontaż

5. Chwyć osłonę czerpni/wyrzutni w dolnej części. Dociśnij obustronnie kciukami podstawę ramki w celu zwolnienia zapięć z zatrzasku.
6. Ostrożnie pociągnij osłonę, by haczyki odłączyły się od podstawy, a następnie ją zdejmij.

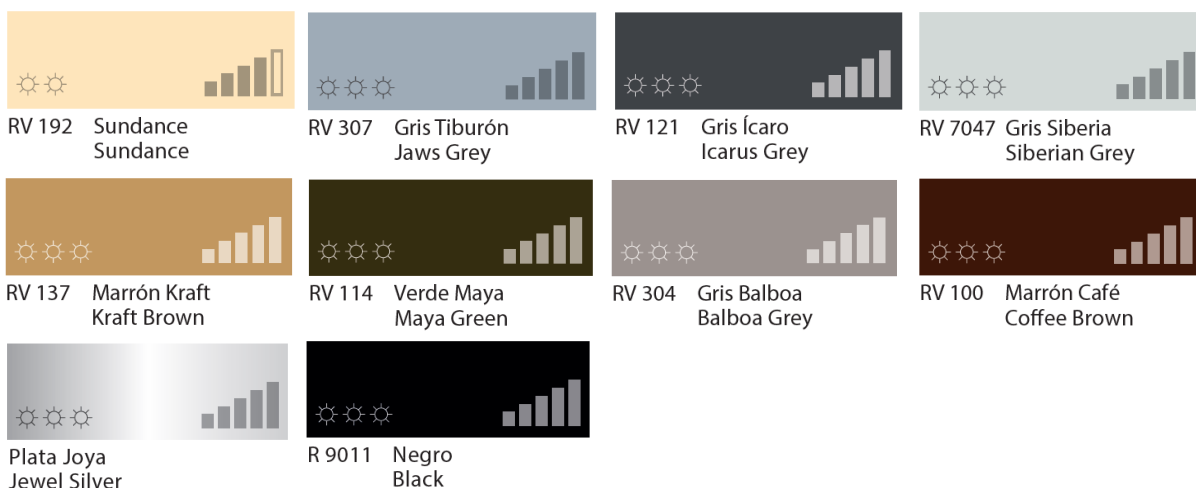
*UWAGA! Rurę wyciągową/nawiewną zaleca się osadzić w murze pod kątem 3-5° w celu odprowadzenia skroplin

VENTIS AIR INTAKE/EXHAUST VENT



Technical specifications:

- For use in low and medium pressure ventilation systems.
- Universal design: **VENTIS** air intake and **VENTIS** air exhaust are homogeneous in terms of shape and color (base color: white).
- Possibility of painting in any color from the available Montana Colors palette.*



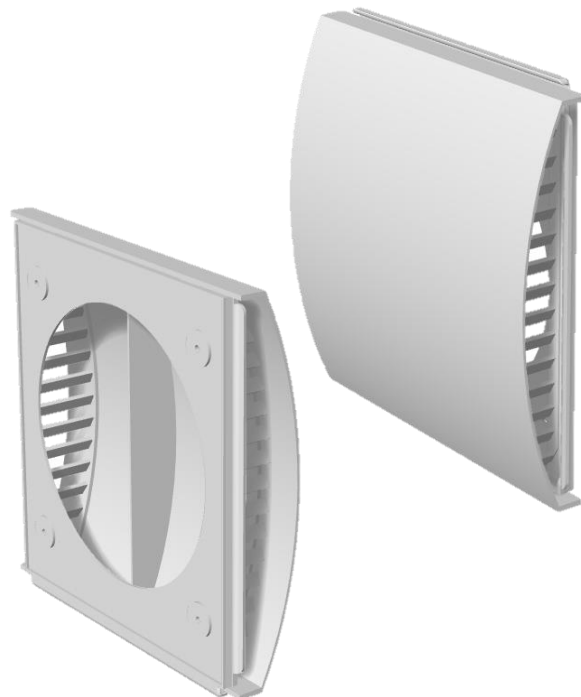
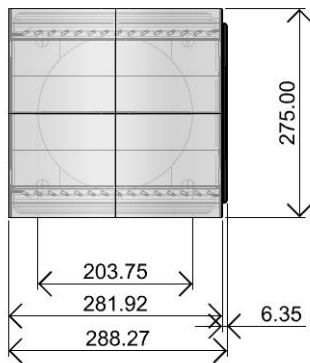
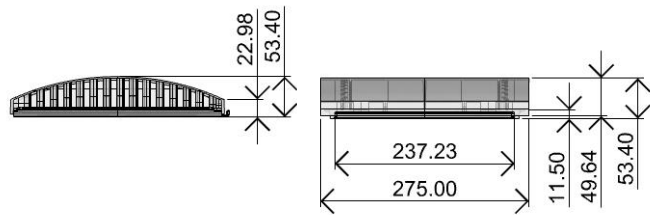
- Material: ABS - resistant to scratches, water, atmospheric corrosion and UV radiation, suitable for recycling.
- A wall sealing mat K-FLEX®ST and 4 stickers fixing the mat to the air intake / exhaust included.

Technical parameters of the K-FLEX®ST sealing mat

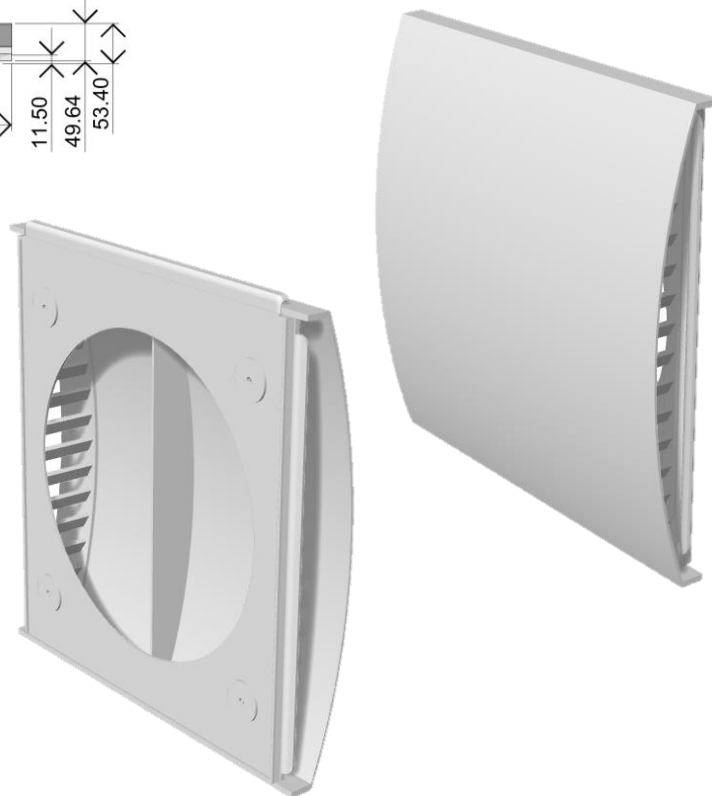
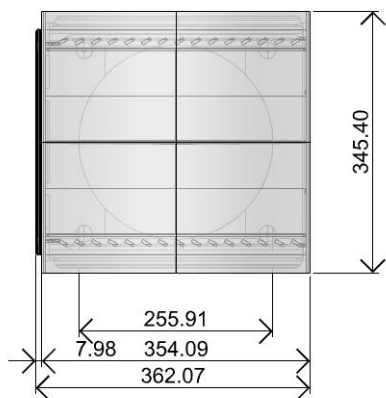
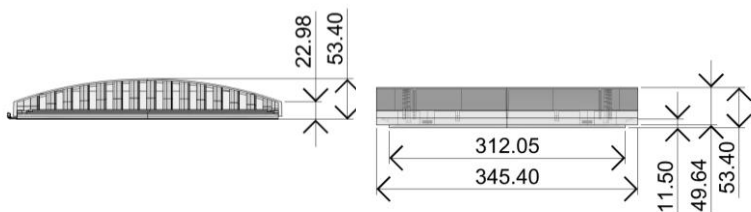
PARAMETER	VALUE	TEST STANDARD
Temperature range	from -165°C to +85°C	EN 14706 EN 14707
Thermal conductivity λ W/m·K	-20°C = 0,031 0°C = 0,033 +20°C = 0,035 +40°C = 0,037	EN 13787 EN ISO 8497
Risk of corrosion	Neutral pH (7)	EN 13468
Reaction to fire	Euroclass B-s3, d0	EN 13501-1
Ecological data	Without CFC and HCFC	
Material of execution	Closed-cell foam rubber	

- Available sizes \varnothing 200 and \varnothing 250

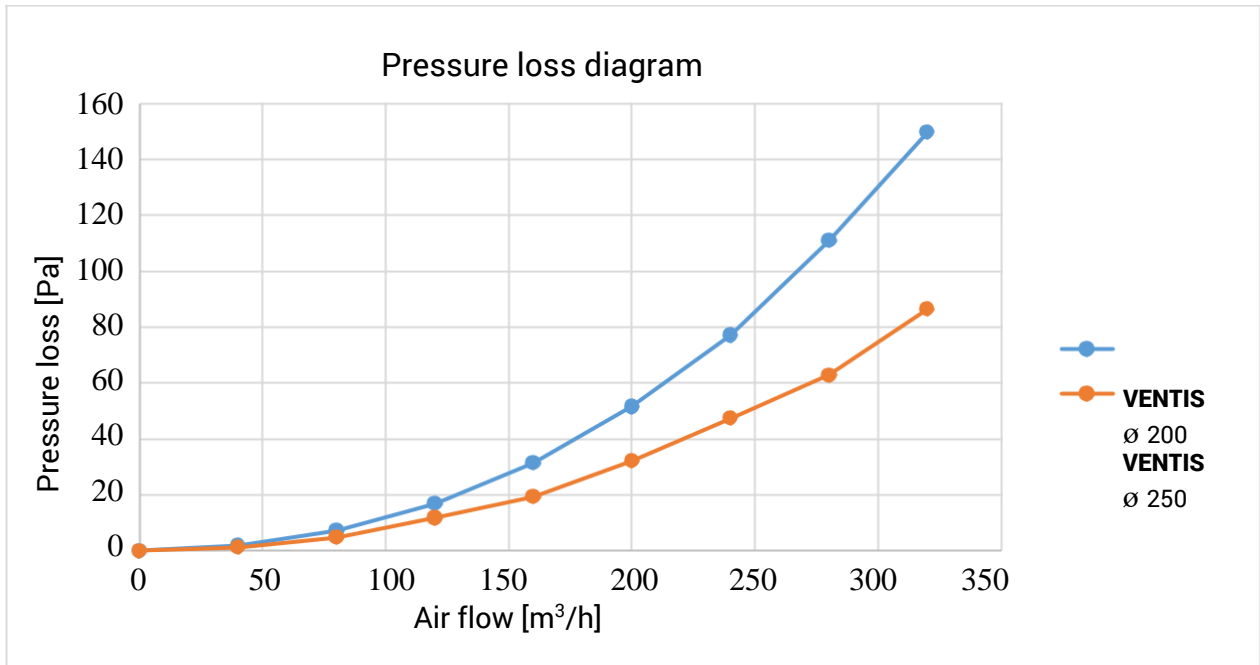
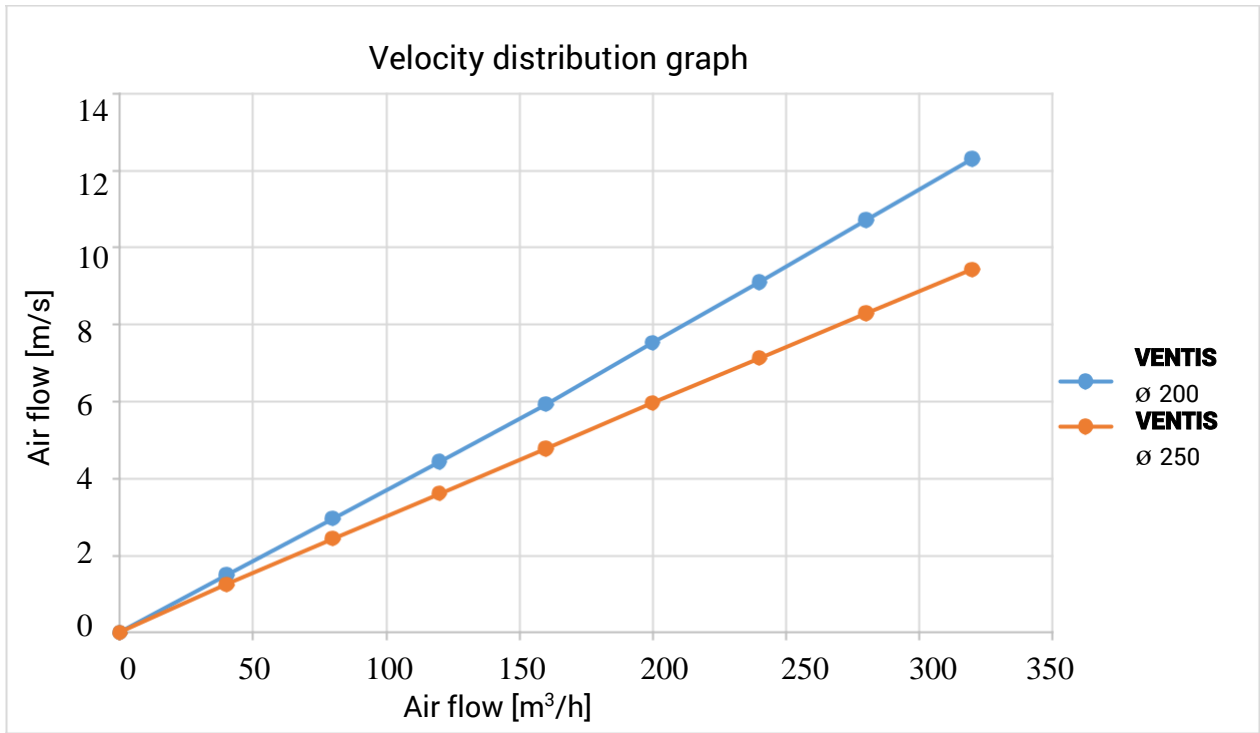
* Painting service in accordance with the current price list



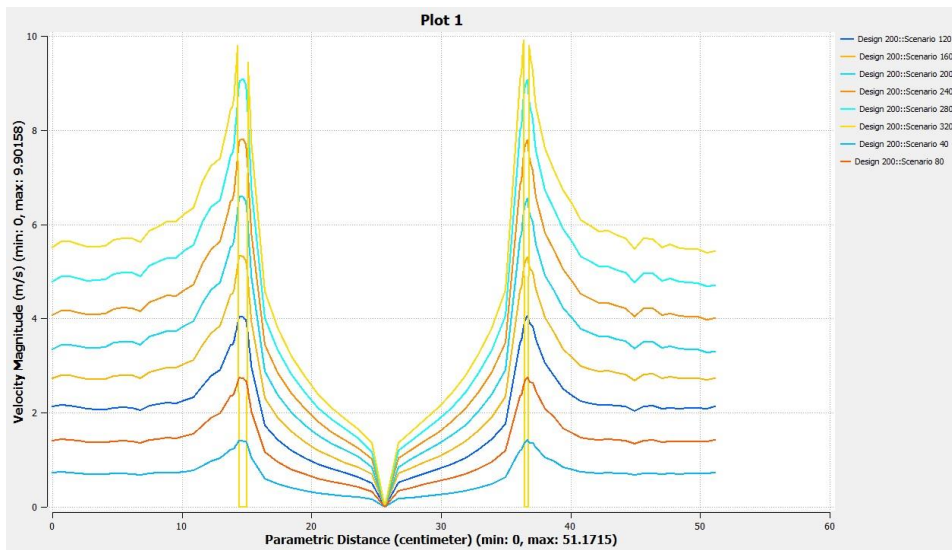
Intake/exhauste VENTIS ø200



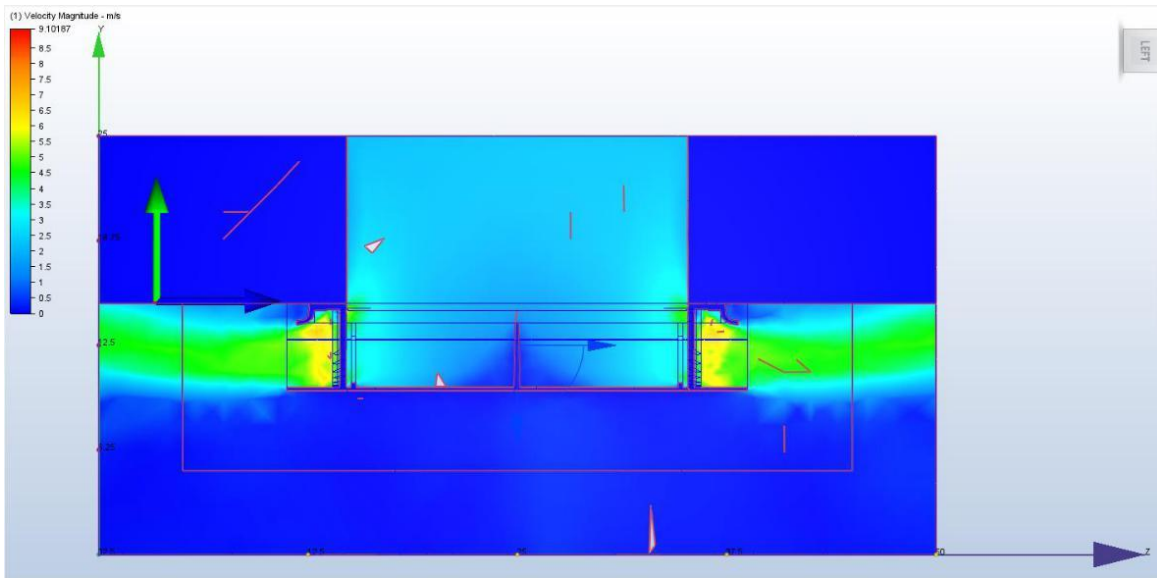
Intake/exhauste VENTIS ø250



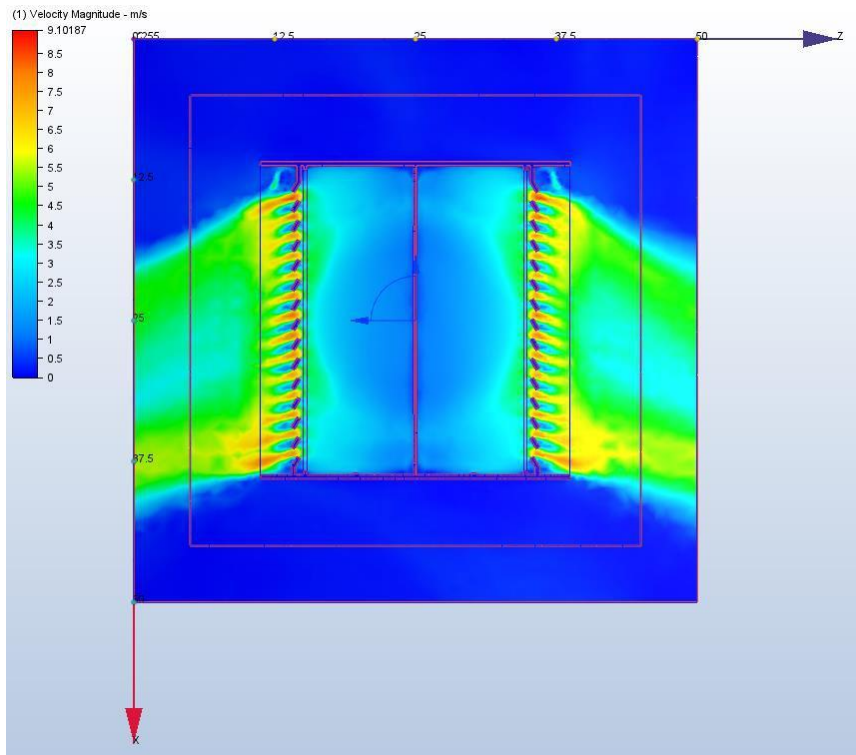
SPEED CHART WITH AIR FLOW THROUGH THE DIFFUSER



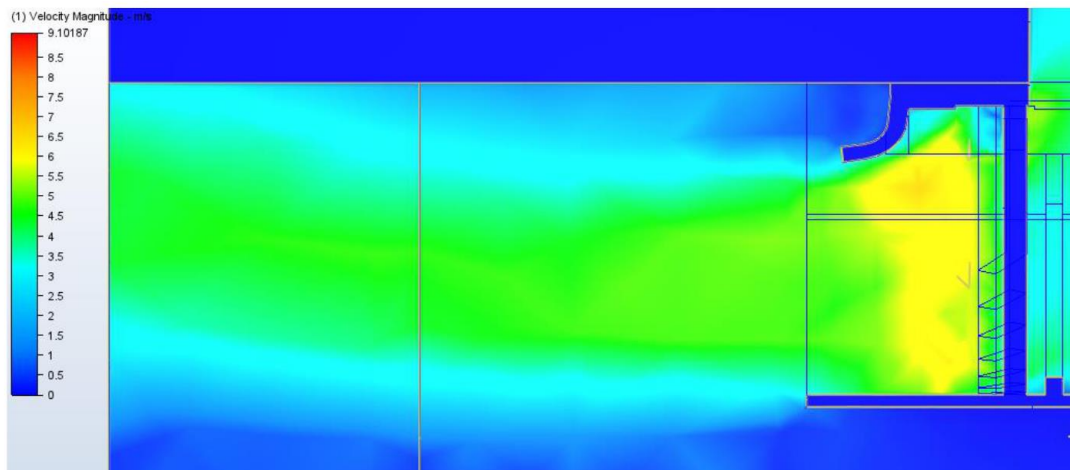
ANALYSIS OF THE AIR FLOW THROUGH THE DIFFUSER FOR A FLOW OF 200 M³ / H



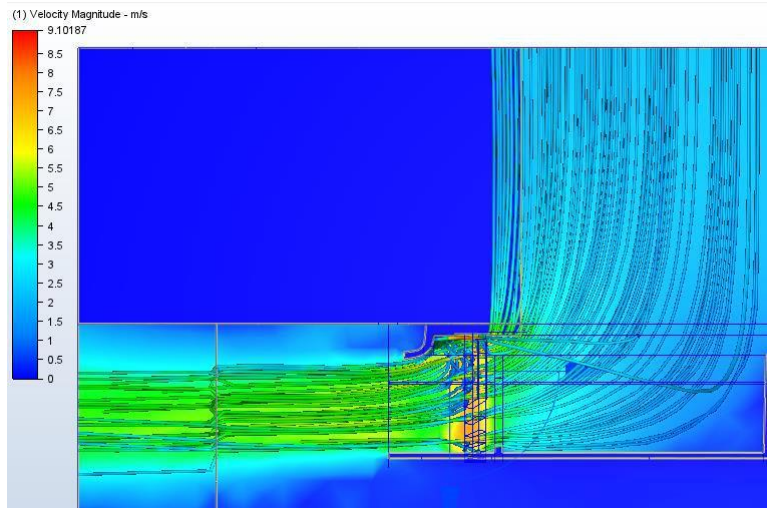
Velocity map in the YZ plane



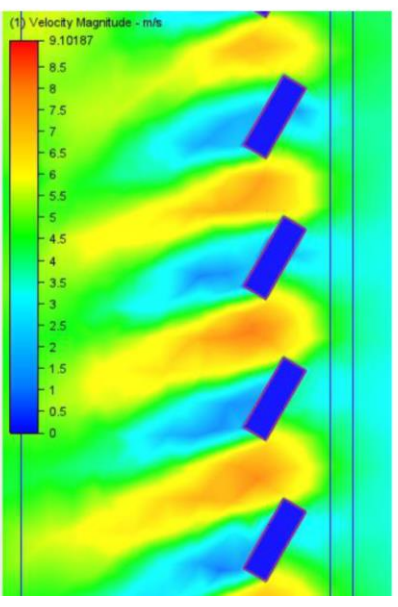
Velocity map in the YZ plane



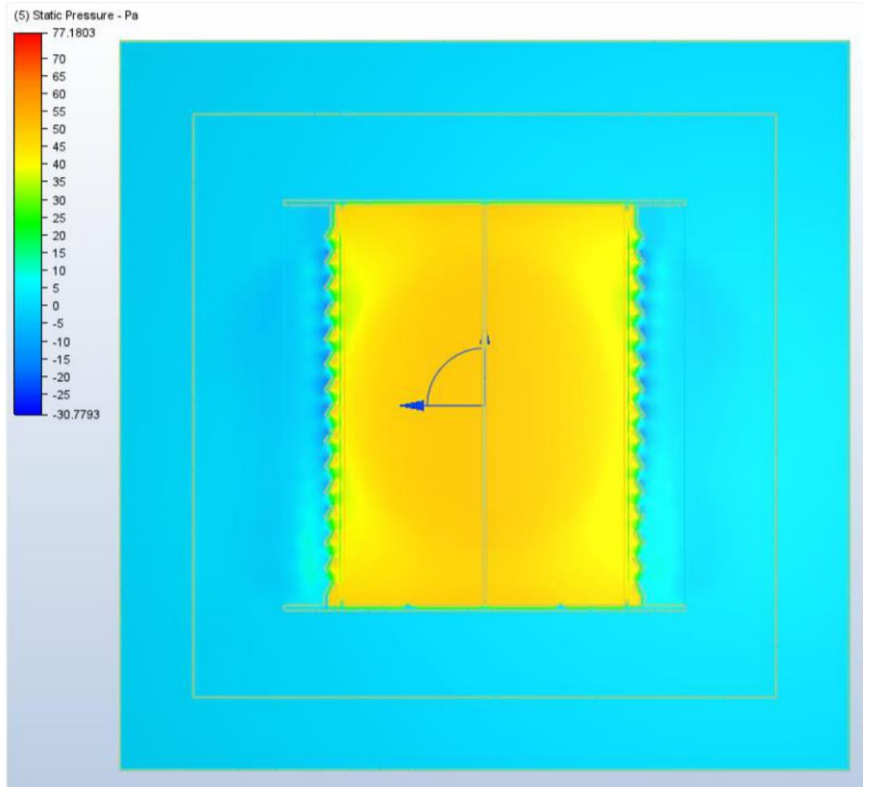
Air outlet from the diffuser



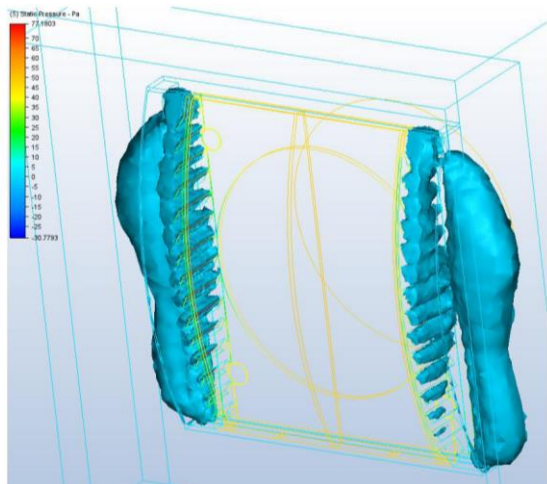
Distribution of flow lines



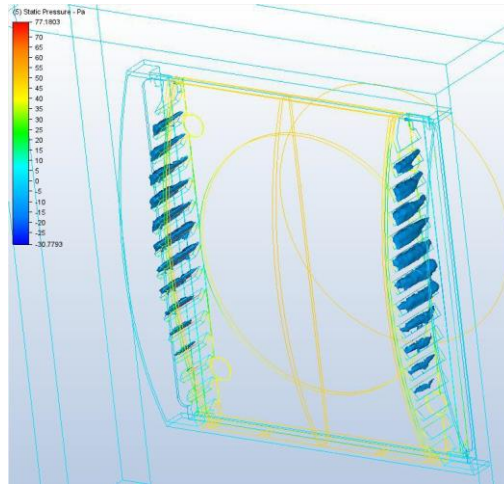
High speed zones



Map of pressure losses with the air flow through the diffuser

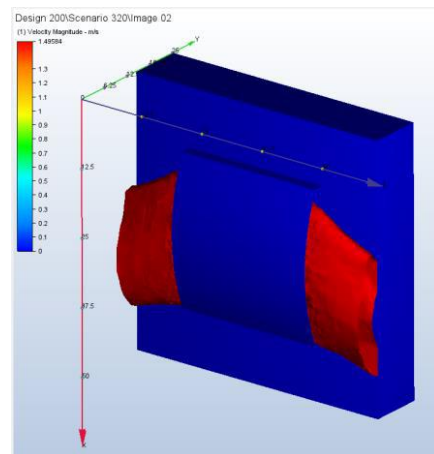
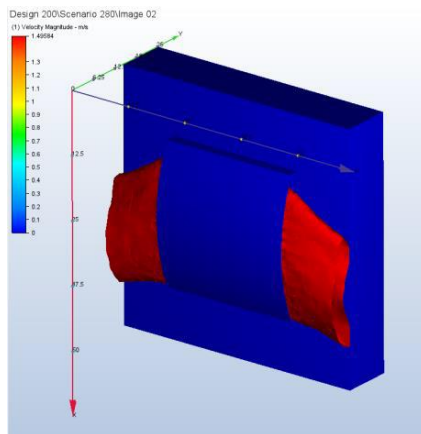
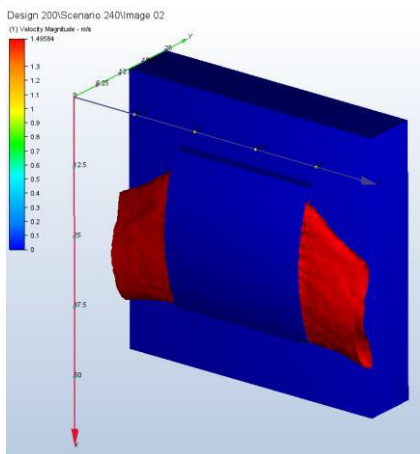


Vacuum zone in the range from -1Pa to -30Pa

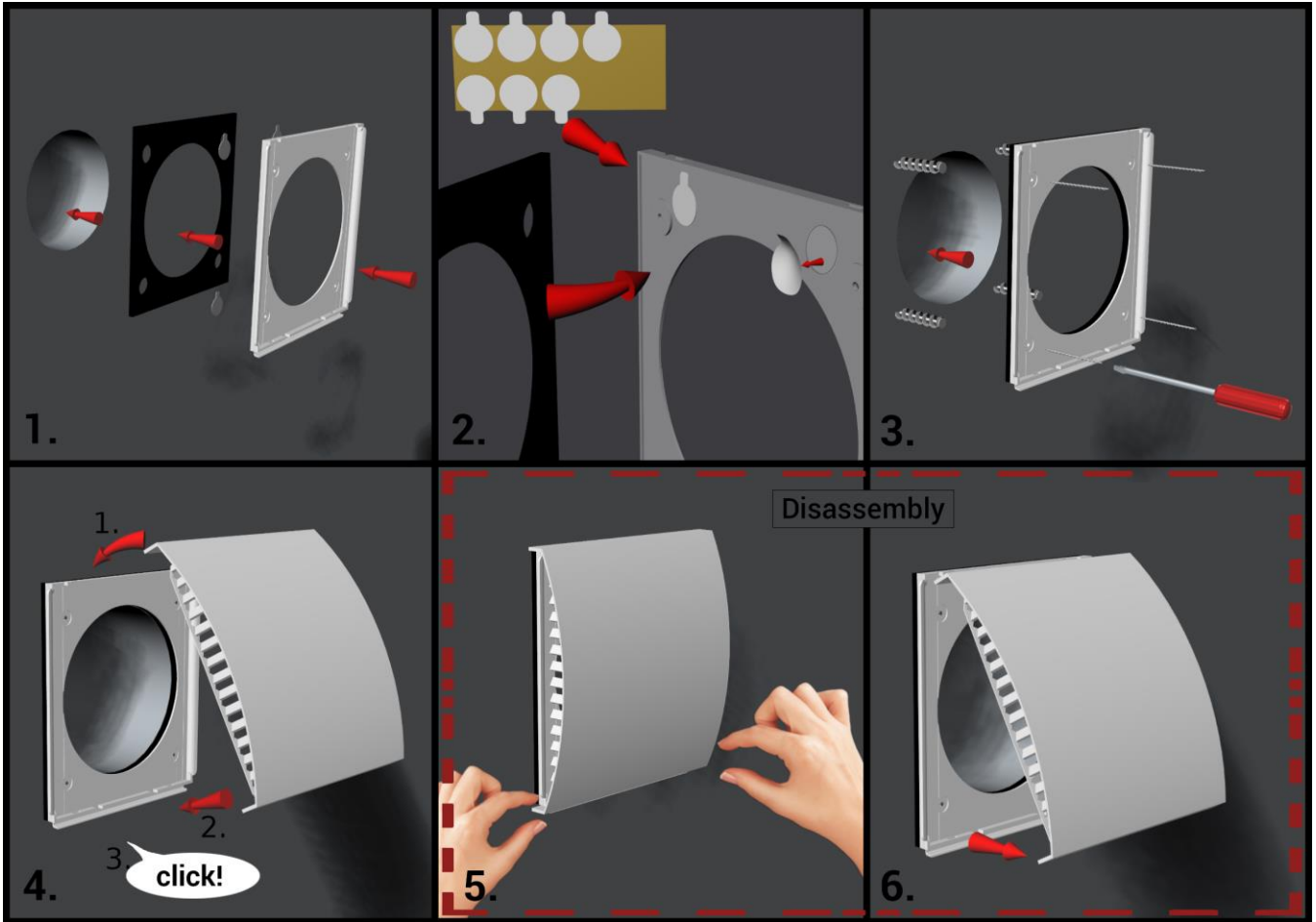


Vacuum zone in the range from -10Pa to -30Pa

Izo area for the flow of 240 m³/h, 280 m³/h and 320 m³/h



INSTALLATION INSTRUCTIONS FOR VENTIS SMART-FLEX AIR INTAKE / EXHAUST VENT



Installation

1. Prepare the Ventis wall air intake / exhaust base, the sealing mat and the supplied double-sided stickers. Pull out any unnecessary pieces of the mat to reveal 5 holes.
2. Attach the stickers to the back of the base to ensure the mat is properly attached. Peel off the protective papers from the stickers. Put the mat down, trying to align all the holes, and then press it down.
3. Secure the intake / exhaust base with the dowel screws. The base should be screwed in accordance with the markings (top - top, bottom - bottom). Screws in gradually so that the mat adheres evenly to the wall.
Attention! Uneven tightening can deform the intake/exhaust base and damage the outer cover mounting mechanism.
4. Install the intake / exhaust cover, observing the top and bottom markings, starting from the top. Align the hooks on the cover with the holes at the base. Press the cover down until it clicks into place.

Disassembly

5. Grasp the intake / exhaust cover on the bottom. Press both sides of the frame with your thumbs to release the fasteners.
6. Carefully pull on the cover to release the hooks from the base, then remove it.

*ATTENTION! It is recommended to embed the exhaust / supply pipe in the wall at an angle of 3-5° in order to drain the condensate